

รายละเอียดคุณลักษณะและขอบเขตงาน (Terms of References:TOR)
โครงการจัดสรรครุภัณฑ์ทดแทนห้องเรียนDLTV สำหรับโรงเรียนขนาดเล็ก จำนวน 38 โรงเรียน
ประจำปีงบประมาณ พ.ศ. 2566
สำนักงานเขตพื้นที่การศึกษาประถมศึกษาอุตรธานี เขต 2
สำนักงานคณะกรรมการการศึกษาขั้นพื้นฐาน กระทรวงศึกษาธิการ

1. หลักการและเหตุผล

การจัดการเรียนการสอนโดยใช้การศึกษาทางไกลผ่านดาวเทียม(DLTV) เป็นการจัดการศึกษาที่สามารถแก้ปัญหาการขาดแคลนครูโรงเรียนขนาดเล็ก ลดความเหลื่อมล้ำทางการศึกษา ลดช่องว่างและเพิ่มโอกาสในการเข้าถึงการศึกษาที่มีคุณภาพ ประกอบกับสภาพปัญหาและข้อจำกัดที่คล้ายคลึงกันในโรงเรียนขนาดเล็ก คือ ครูไม่ครบชั้น แต่ต้องจัดการเรียนการสอน 8 ชั้นเรียน ครูสอนไม่ตรงตามวิชาเอก ครูต้องปฏิบัติงานอื่นนอกเหนืองานสอน ทำให้นักเรียนไม่ได้รับการจัดการเรียนรู้อย่างเต็มตามหลักสูตรและเต็มเวลา อีกทั้งความไม่พร้อมในด้านงบประมาณ จึงส่งผลกระทบต่อประสิทธิภาพในด้านการบริหารจัดการและด้านการจัดการเรียนการสอน โดยสะท้อนผลจากการจัดการศึกษาที่ผ่านมา ปรากฏว่าในการประเมินเพื่อการรับรองมาตรฐานการจัดการศึกษาของโรงเรียน จากสำนักงานรับรองมาตรฐานและประเมินคุณภาพการศึกษา (สมศ.) ในรอบที่ผ่านมา นั้น ยังมีโรงเรียนที่ไม่ผ่านการรับรองมาตรฐานคุณภาพการศึกษา ซึ่งส่วนหนึ่งเป็นโรงเรียนขนาดเล็กที่มีผลการประเมินคุณภาพการศึกษาระดับชาติขั้นพื้นฐาน (Ordinary National Educational Test : O-NET) และผลการประเมินคุณภาพการศึกษาเพื่อการประกันคุณภาพผู้เรียน (National Test : NT) อยู่ในระดับปานกลาง นอกจากนี้ ยังพบว่าแนวโน้มโรงเรียนขนาดเล็กมีจำนวนเพิ่มขึ้นเนื่องจากอัตราการเกิดของประชากรลดลง สำนักงานคณะกรรมการการศึกษาขั้นพื้นฐาน ไม่สามารถจัดสรรอัตรากำลังครูเพิ่มให้กับโรงเรียนขนาดเล็กได้ เนื่องจากมีข้อจำกัดเรื่องงบประมาณ และมาตรการจำกัดกำลังคนภาครัฐ สำนักงานคณะกรรมการการศึกษาขั้นพื้นฐานจึงได้ดำเนินการส่งเสริมให้โรงเรียนขนาดเล็กมีการจัดการเรียนการสอนโดยใช้การศึกษาทางไกลผ่านดาวเทียม(DLTV) เพื่อแก้ปัญหาการขาดแคลนครูในพื้นที่โรงเรียนห่างไกล เป็นการเพิ่มโอกาสทางการศึกษาให้แก่เด็กนักเรียนในโรงเรียนขนาดเล็ก เพื่อพัฒนาคุณภาพการศึกษาให้เท่าเทียม โดยในปีงบประมาณ 2564 ได้จัดทำแผนงบประมาณในการจัดสรรครุภัณฑ์ห้องเรียน DLTV ทดแทนปี 2557 จำนวน 11,415 โรงเรียน เนื่องด้วยงบประมาณจำกัด จึงไม่สามารถดำเนินการจัดสรรครุภัณฑ์ทดแทนได้ครบตามที่โรงเรียนขอรับจัดสรรจึงจัดสรร โดยในปีงบประมาณ พ.ศ. 2564 สำนักงานคณะกรรมการการศึกษาขั้นพื้นฐานได้รับการจัดสรรครุภัณฑ์ทดแทนห้องเรียน DLTV ให้โรงเรียน Stand Alone จำนวน 3,168 โรงเรียน งบประมาณทั้งสิ้น 258,912,000 บาท ต่อมาได้มีการปรับลดงบประมาณลง 50% ตามมติคณะอนุกรรมการด้านการศึกษา คงเหลืองบประมาณทั้งสิ้น 129,456,000 บาท และในปีงบประมาณ พ.ศ. 2565 ดำเนินการจัดสรรครุภัณฑ์ทดแทนห้องเรียน DLTV อีก 50% งบประมาณทั้งสิ้น 129,456,000 บาท และในปีงบประมาณ พ.ศ. 2566 ได้รับการจัดสรรครุภัณฑ์ทดแทนห้องเรียน DLTV ให้โรงเรียนขนาดเล็ก จำนวน 7,914 โรงเรียน งบประมาณทั้งสิ้น 258,912,000 บาท

2. วัตถุประสงค์

เพื่อจัดสรรครุภัณฑ์ทดแทนห้องเรียน DLTV สำหรับโรงเรียนกลุ่มโรงเรียนขนาดเล็ก ให้สามารถจัดการเรียนการสอนโดยใช้การศึกษาทางไกลผ่านดาวเทียม (DLTV) ได้อย่างมีประสิทธิภาพ

1.  2.  3.  4.  5. 

3. คุณสมบัติของผู้ยื่นข้อเสนอ

3.1 มีความสามารถตามกฎหมาย

3.2 ไม่เป็นบุคคลล้มละลาย

3.3 ไม่อยู่ระหว่างเลิกกิจการ

3.4 ไม่เป็นบุคคลซึ่งอยู่ระหว่างถูกระงับการยื่นข้อเสนอหรือทำสัญญากับหน่วยงานของรัฐไว้ชั่วคราว เนื่องจากเป็นผู้ที่ไม่ผ่านเกณฑ์การประเมินผลการปฏิบัติงานของผู้ประกอบการตามระเบียบที่รัฐมนตรีว่าการกระทรวงการคลัง กำหนดตามที่ประกาศเผยแพร่ในระบบเครือข่ายสารสนเทศของกรมบัญชีกลาง

3.5 ไม่เป็นบุคคลซึ่งถูกระงับชื่อไว้ในบัญชีรายชื่อผู้ทำงานและได้แจ้งเวียนชื่อให้เป็นผู้ทำงานของหน่วยงานของรัฐในระบบเครือข่ายสารสนเทศของกรมบัญชีกลาง ซึ่งรวมถึงนิติบุคคลที่ผู้ทำงานเป็นหุ้นส่วนผู้จัดการ กรรมการผู้จัดการ ผู้บริหาร ผู้มีอำนาจในการดำเนินงานในกิจการของนิติบุคคลนั้นด้วย

3.6 มีคุณสมบัติและไม่มีลักษณะต้องห้ามตามที่คณะกรรมการนโยบายการจัดซื้อจัดจ้าง

3.7 ผู้ประสงค์จะเสนอราคาต้องเป็นบุคคลธรรมดาหรือนิติบุคคลผู้มีอาชีพขายพัสดุที่ประกวดราคาซื้อดังกล่าว

3.8 ไม่เป็นผู้มีผลประโยชน์ร่วมกันกับผู้ยื่นข้อเสนอรายอื่นที่เข้ายื่นเสนอราคาให้แก่สำนักงาน ณ วันประกาศประกวดราคาอิเล็กทรอนิกส์ หรือไม่เป็นผู้กระทำการอันเป็นการขัดขวางการแข่งขันอย่างเป็นธรรมในการประกวดราคาอิเล็กทรอนิกส์ครั้งนี้

3.9 ไม่เป็นผู้ได้รับเอกสิทธิ์หรือความคุ้มกัน ซึ่งอาจปฏิเสธไม่ยอมขึ้นศาลไทย เว้นแต่รัฐบาลของผู้ยื่นข้อเสนอได้มีคำสั่งให้สละเอกสิทธิ์และความคุ้มกันเช่นนั้น

3.10 ผู้ยื่นข้อเสนอต้องลงทะเบียนในระบบจัดซื้อจัดจ้างภาครัฐด้วยอิเล็กทรอนิกส์ (Electronic Government Procurement : e-GP) ของกรมบัญชีกลาง

4. กลุ่มเป้าหมาย

โรงเรียนขนาดเล็ก จำนวน 38 โรงเรียน ซึ่งต้องดำเนินการจัดการเรียนการสอนโดยใช้การศึกษาทางไกลผ่านดาวเทียม(DLTV) จำแนกเป็น 3 กลุ่มดังนี้

4.1 กลุ่มที่ 1 โรงเรียนขนาดเล็ก ที่มีนักเรียน ตั้งแต่ 1-30 คน ได้รับจัดสรร

- โทรทัศน์สีชนิด Smart TV ขนาดไม่น้อยกว่า 43 นิ้ว จำนวน 1 เครื่อง
- จานรับสัญญาณดาวเทียมระบบ KU-BAND จำนวน 1 จาน
- เครื่องรับสัญญาณภาพดาวเทียม (IRD) ระบบ KU-BAND จำนวน 1 เครื่อง

4.2 กลุ่มที่ 2 โรงเรียนขนาดเล็ก ที่มีนักเรียน ตั้งแต่ 31-60 คน ได้รับจัดสรร

- โทรทัศน์สีชนิด Smart TV ขนาดไม่น้อยกว่า 43 นิ้ว จำนวน 2 เครื่อง
- จานรับสัญญาณดาวเทียมระบบ KU-BAND จำนวน 1 จาน
- เครื่องรับสัญญาณภาพดาวเทียม (IRD) ระบบ KU-BAND จำนวน 2 เครื่อง

4.3 กลุ่มที่ 3 โรงเรียนขนาดเล็ก ที่มีนักเรียน ตั้งแต่ 61-120 คน ได้รับจัดสรร

- โทรทัศน์สีชนิด Smart TV ขนาดไม่น้อยกว่า 43 นิ้ว จำนวน 3 เครื่อง
- จานรับสัญญาณดาวเทียมระบบ KU-BAND จำนวน 2 จาน
- เครื่องรับสัญญาณภาพดาวเทียม (IRD) ระบบ KU-BAND จำนวน 3 เครื่อง

1.  2.  3.  4.  5. 

5. รายละเอียดคุณลักษณะเฉพาะ

อุปกรณ์และครุภัณฑ์การศึกษาทางไกลผ่านดาวเทียม มี 2 รายการ ดังนี้

รายการ	ราคา/หน่วย
1.โทรทัศน์สีชนิด Smart TV ขนาดไม่น้อยกว่า 43 นิ้ว	13,500
2. ชุดรับสัญญาณโทรทัศน์ผ่านดาวเทียม ประกอบด้วย	4,000
2.1 จานรับสัญญาณดาวเทียมระบบ KU-BAND	
2.2 เครื่องรับสัญญาณภาพดาวเทียม (IRD) ระบบ KU-BAND	
รวม	17,500

5.1. โทรทัศน์สีชนิด Smart TV ขนาดไม่น้อยกว่า 43 นิ้ว ราคา 13,500 บาท มีคุณลักษณะพื้นฐานดังนี้

5.1.1. เป็นโทรทัศน์สี ขนาดไม่น้อยกว่า 43 นิ้ว ตามมาตรฐานผู้ผลิต ที่มีฟังก์ชันการทำงาน Hotel Mode หรือ Hospitality Mode เพื่อป้องกันการเปลี่ยนแปลงหรือตั้งค่าต่าง ๆ จากผู้ใช้งานที่ไม่เกี่ยวข้อง

1) จอภาพมีความละเอียดภาพไม่น้อยกว่า 3840 x 2160 pixels (4K) จอภาพแบบ QLED หรือ Nano Cell หรือ OLED หรือดีกว่า

2) มีภาครับสัญญาณโทรทัศน์ระบบดิจิทัลมาตรฐาน Digital TV/DVB-T2 สามารถรับสัญญาณภาพและเสียงจากสถานีส่งสัญญาณโทรทัศน์ภายในประเทศไทยได้

3) มี Wi-Fi ติดตั้งในตัวเครื่อง สามารถใช้งานอินเทอร์เน็ตได้

4) สามารถรองรับระบบการคัดลอกค่าติดตั้งผ่านช่อง USB ไปยังเครื่องอื่นรุ่นเดียวกันได้

5) สามารถรองรับสัญญาณและเสียงไร้สายจากโน้ตบุ๊กและสมาร์ทโฟนที่มีระบบสะท้อนหน้าจอแบบ Android และ Windows 10 โดยเชื่อมต่อตรงโดยไม่ต้องลงโปรแกรมเพิ่มเติม หรือเชื่อมต่อผ่านอุปกรณ์เสริมได้

6) มี Web Browser รองรับการรับชมรายการ Live และ On Demand บนเว็บไซต์ www.dltv.ac.th ได้

7) รองรับระบบ IPTV เพื่อบรรจุช่อง DLTV1 – DLTV15 เมื่อเชื่อมต่อ Internet ให้สามารถเปลี่ยนช่องจากรีโมททีวีได้

8) สามารถตั้งค่าปิดเปิด การแสดงผลบนหน้าจอ (OSD) ของเครื่องรับโทรทัศน์ได้ (Lock Menu Setting) และปุ่มกดด้านหลังเครื่องได้ (Lock button)

9) รองรับการใช้งานติดตั้งผนัง (Wall Mount)

10) มีลำโพงในตัวกำลังขับ ไม่น้อยกว่า 10 วัตต์ RMS x 2

11) มีช่องต่อ HDMI ไม่น้อยกว่า 3 ช่อง เพื่อการเชื่อมต่อสัญญาณภาพและเสียง

12) มีช่องต่อ USB ไม่น้อยกว่า 2 ช่อง รองรับไฟล์ภาพ เพลงและภาพยนตร์

13) มีช่องเชื่อมต่อระบบเครือข่าย (Network Interface) RJ45 จำนวนไม่น้อยกว่า 2 ช่อง

14) มีระบบปฏิบัติการ WebOS Version 6.0 หรือ Tizen Version 6.5 หรือ Android TV Version 11 ขึ้นไป

1.  2.  3.  4.  5. 

5.1.2. เงื่อนไขอื่นๆ

- 1) ครุภัณฑ์ที่ได้รับรองมาตรฐาน โดยมีเอกสารรับรองอย่างน้อย ดังนี้
 - ได้รับการรับรองมาตรฐาน ISO 9000 Series
 - ได้รับมาตรฐานการแผ่กระจายคลื่นแม่เหล็กไฟฟ้า FCC หรือ EN หรือ VCCI หรือ CE หรือ มอก.
 - ได้รับการรับรองมาตรฐานความปลอดภัย UL หรือ EN หรือ TUV หรือ CSA หรือ มอก.
- 2) ผู้เสนอราคาต้องได้รับหนังสือแต่งตั้งเป็นผู้แทนจำหน่ายจากเจ้าของผลิตภัณฑ์หรือจากสาขาเจ้าของผลิตภัณฑ์ในประเทศไทย
- 3) ผลิตภัณฑ์ที่เสนอจะต้องรับประกัน ณ สถานที่ตั้งปัจจุบัน(Onsite Service) เป็นเวลาไม่น้อยกว่า 1 ปี นับตั้งแต่วันตรวจรับ โดยไม่มีค่าแรง และค่าอะไหล่จากการใช้งานปกติ
- 4) ต้องมีเอกสารคู่มือการใช้งานและวิธีบำรุงรักษาฉบับภาษาไทย
- 5) ผลิตภัณฑ์ที่เสนอต้องเป็นรุ่นที่ยังอยู่ในสายการผลิตในวันยื่นข้อเสนอการประกวดราคา โดยมีหนังสือรับรองจากเจ้าของผลิตภัณฑ์ หรือสาขาประจำประเทศไทยมาแสดงในวันยื่นซองข้อเสนอ และครุภัณฑ์ที่ส่งมอบจะต้องเป็นเครื่องใหม่ ไม่ใช่เครื่องเก่าใช้แล้ว หรือเครื่องลำสมัย หรือเครื่องที่ใช้งานแล้วและนำมาปรับปรุงใหม่
- 6) กรณีมีการละเมิดลิขสิทธิ์ของระบบปฏิบัติการ ตามข้อ 4.1.1 (14) ผู้รับจ้างต้องเป็นผู้รับผิดชอบตามกฎหมายที่เกี่ยวข้องกำหนด
- 7) ผู้เสนอราคาต้องมีครุภัณฑ์ตัวอย่างมาแสดงในวันที่เปิดซองราคา

5.2 ชุดรับสัญญาณโทรทัศน์ผ่านดาวเทียม ราคา 4,000 บาท มีคุณลักษณะพื้นฐาน ดังนี้

5.2.1 จานรับสัญญาณดาวเทียมระบบ KU-BAND ขนาดความกว้างไม่น้อยกว่า 75 ซม. ราคา 3,000 บาท ประกอบด้วย

- 1) ขายึดจานรับสัญญาณดาวเทียม
- 2) ขายึดหัวรับสัญญาณดาวเทียม (LNB)
- 3) คอจานปรับแต่งระบบ (ยกมุมพร้อม น็อต สกรูยึด)
- 4) หัวรับสัญญาณดาวเทียม (LNB) ชนิด 2 ขั้ว แบบ H/V
 - Input Frequency Range ไม่ต่ำกว่า 10.70 - 12.75 GHz
 - Output Frequency Range ไม่ต่ำกว่า 950 - 2150 MHz
 - รับสัญญาณจากดาวเทียมย่านความถี่ KU Band Thaicom6 Frequency 12646 MHz -

Symbol Rate : 30000 ; Pol : VER

5.2.2 เครื่องรับสัญญาณภาพดาวเทียม (IRD) ระบบ KU-BAND ราคา 1,000 บาท

- 1) มีช่องเชื่อมต่อ USB 2.0 หรือดีกว่า จำนวนอย่างน้อย 1 ช่อง สามารถรองรับไฟล์ภาพ, ไฟล์เสียง และไฟล์วิดีโอ
- 2) มีช่องเชื่อมต่อสัญญาณภาพแบบ HDMI จำนวนอย่างน้อย 1 ช่อง
- 3) เมนูตั้งค่ารองรับภาษาไทย
- 4) มีระบบปรับปรุงช่องรายการอัตโนมัติผ่านสัญญาณดาวเทียม (OTA)
- 5) มีรีโมทควบคุม

1.  2.  3.  4.  5. 

- 6) มีสายต่อสัญญาณภาพแบบ HDMI จำนวน 1 เส้น ความยาวไม่น้อยกว่า 1 เมตร
- 7) มีคู่มือการใช้งานภาษาไทย
- 8) ได้รับรองมาตรฐานอุตสาหกรรม (มอก.)
- 9) ผ่านการตรวจสอบและรับรองมาตรฐานตามประกาศ กสทช. ที่เกี่ยวข้อง

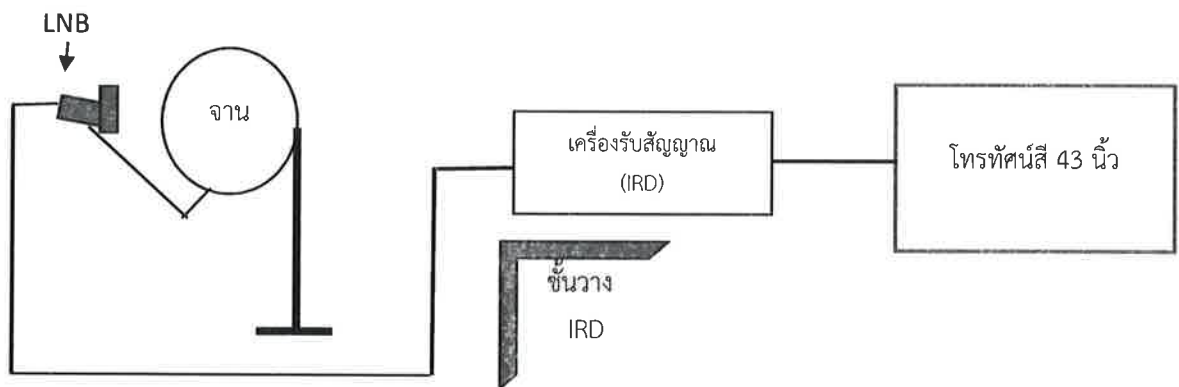
5.2.3 เงื่อนไขอื่นๆ

- 1) ผู้ขายต้องรับประกันสินค้าเป็นระยะเวลา 1 ปี โดยมีหนังสือแต่งตั้งหรือรับรองจากเจ้าของผลิตภัณฑ์ และมีศูนย์บริการครอบคลุมทั่วประเทศ
- 2) ผู้เสนอราคาต้องได้รับหนังสือแต่งตั้งเป็นผู้แทนจำหน่ายจากเจ้าของผลิตภัณฑ์หรือจากสาขาเจ้าของผลิตภัณฑ์ในประเทศไทย
- 3) ผู้เสนอราคาต้องมีครุภัณฑ์ตัวอย่างมาแสดงในวันที่เปิดซองราคา

6. ขอบเขตดำเนินงาน

6.1 กลุ่มที่ 1 คือโรงเรียนที่ได้รับจัดสรรอุปกรณ์ ประกอบด้วย

- 6.1.1 โทรทัศน์สีชนิด Smart TV ขนาดไม่น้อยกว่า 43 นิ้ว จำนวน 1 เครื่อง
- 6.1.2 จานรับสัญญาณดาวเทียมระบบ KU-BAND จำนวน 1 จาน
- 6.1.3 หัวรับสัญญาณดาวเทียม (LNB) ชนิด 2 ขั้ว แบบ H/V จำนวน 1 หัว
- 6.1.4 เครื่องรับสัญญาณภาพดาวเทียม (IRD) ระบบ KU-BAND จำนวน 1 เครื่อง พร้อมติดตั้งชั้นวาง
- 6.1.5 สายสัญญาณ RG6 ภายนอก - ภายใน พร้อมติดตั้งอุปกรณ์ ในข้อ 2 ถึง 4
- 6.1.6 ติดตั้งโทรทัศน์สีชนิด Smart TV ที่สามารถปรับมุมก้มเงยได้ หรือตามที่โรงเรียนกำหนด (โดยไม่มีค่าใช้จ่ายเพิ่มเติมทั้งสองฝ่าย)
- 6.1.7 ต้องเดินสายไฟฟ้าชนิด VAF 1.5 SQ.mm. ตามมาตรฐานที่การไฟฟ้ากำหนด ที่มีเต้ารับ ไม่น้อยกว่า 2 ช่อง สำหรับ Smart TV และเครื่องรับสัญญาณภาพดาวเทียม (IRD)



ภาพประกอบการติดตั้งจานดาวเทียม กลุ่มที่ 1

1. 2. 3. 4. 5.

6.2 กลุ่มที่ 2 คือโรงเรียนที่ได้รับจัดสรรอุปกรณ์ ประกอบด้วย

6.2.1 โทรทัศน์สีชนิด Smart TV ขนาดไม่น้อยกว่า 43 นิ้ว จำนวน 2 เครื่อง

6.2.2 จานรับสัญญาณดาวเทียมระบบ KU-BAND จำนวน 1 จาน

6.2.3 หัวรับสัญญาณดาวเทียม (LNB) ชนิด 2 ขั้ว แบบ H/V จำนวน 1 หัว

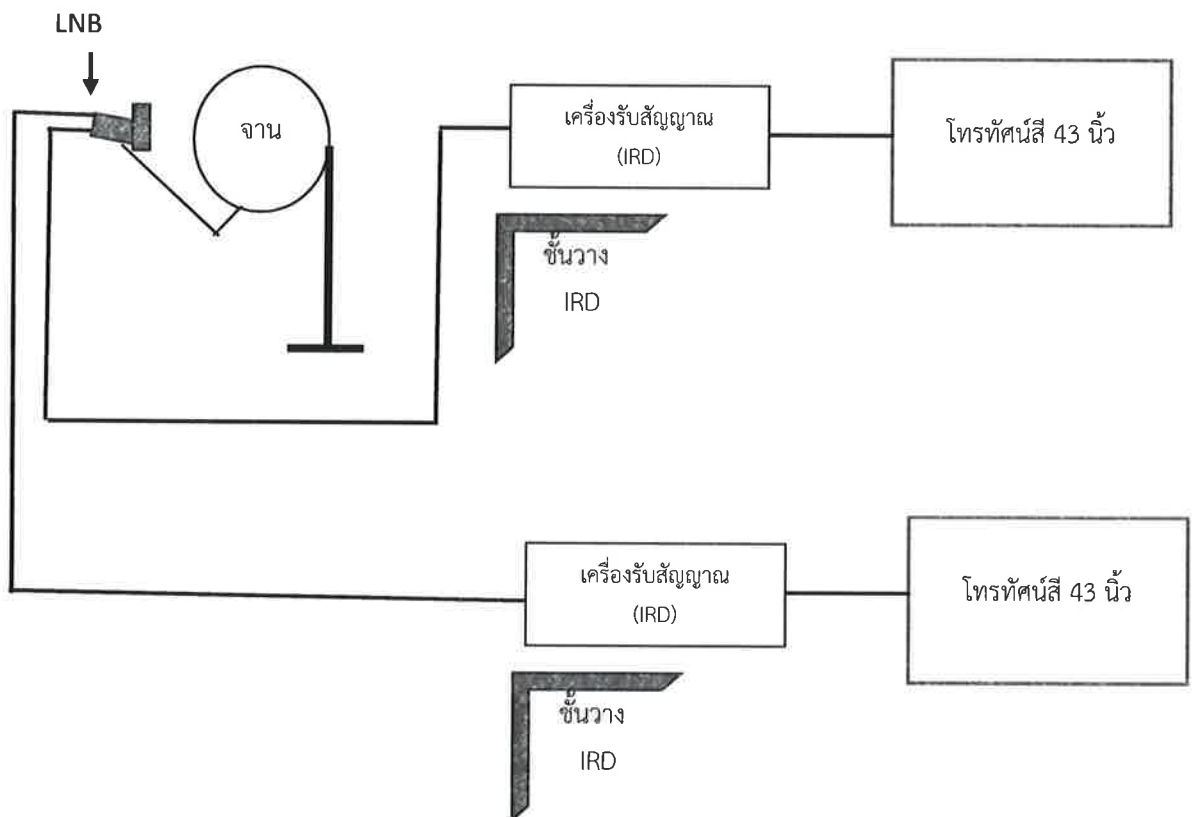
6.2.4 เครื่องรับสัญญาณภาพดาวเทียม (IRD) ระบบ KU-BAND จำนวน 2 เครื่อง

พร้อมติดตั้งชั้นวาง

6.2.5 สายสัญญาณ RG6 ภายนอก-ภายใน พร้อมติดตั้งอุปกรณ์ในข้อ 2 ถึง 4

6.2.6 ติดตั้งโทรทัศน์สีชนิด Smart TV ที่สามารถปรับมุมก้มเงยได้ หรือตามที่โรงเรียนกำหนด (โดยไม่มีค่าใช้จ่ายเพิ่มเติมทั้งสองฝ่าย)

6.2.7 ต้องเดินสายไฟฟ้าชนิด VAF 1.5 SQ.mm. ตามมาตรฐานที่การไฟฟ้ากำหนดที่มีเต้ารับไม่น้อยกว่า 2 ช่อง สำหรับ Smart TV และเครื่องรับสัญญาณภาพดาวเทียม (IRD)

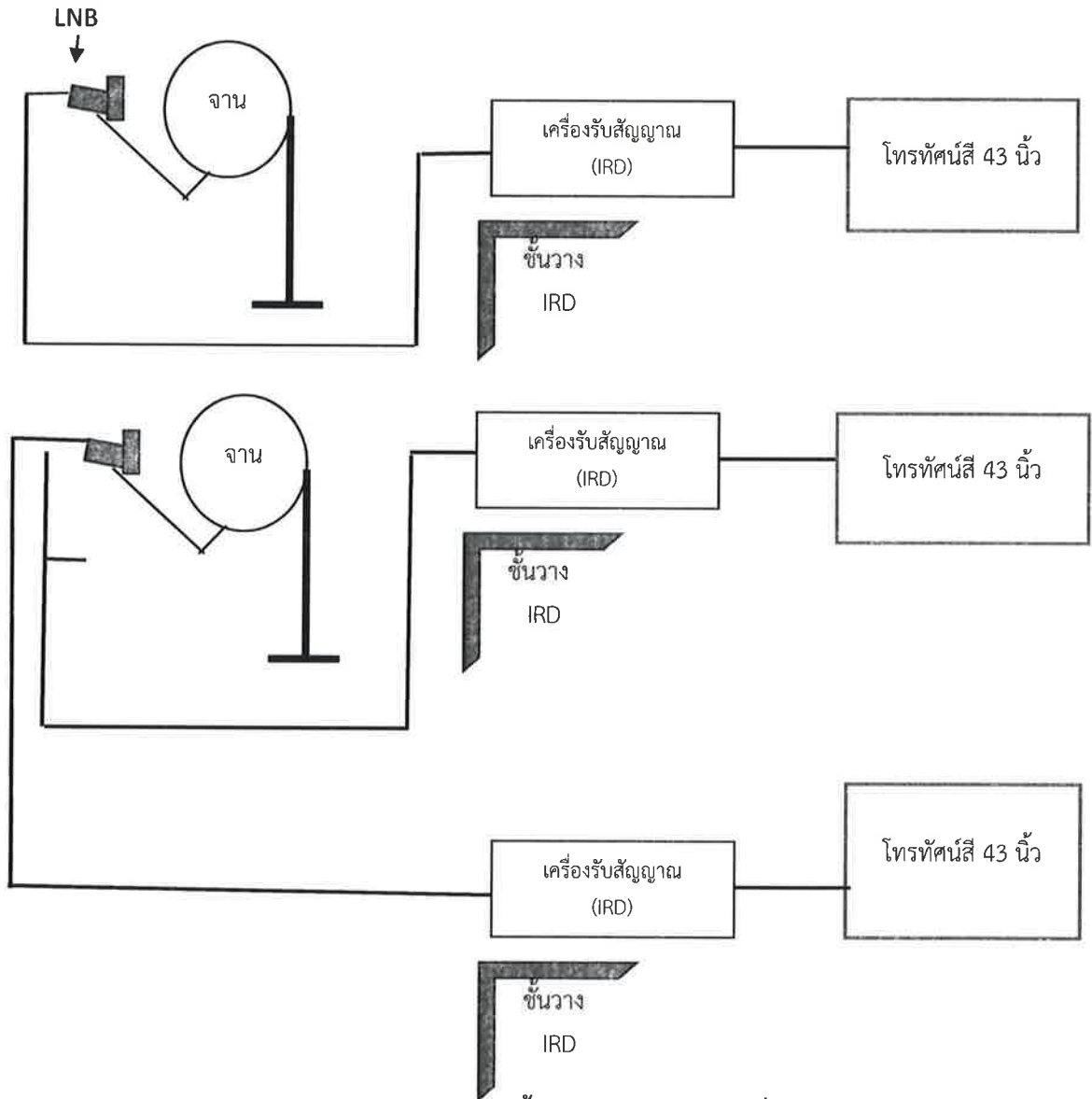


ภาพประกอบการติดตั้งจานดาวเทียม กลุ่มที่ 2

1. 2. 3. 4. 5.

6.3 กลุ่มที่ 3 คือโรงเรียนที่ได้รับจัดสรรอุปกรณ์ ประกอบด้วย

- 6.3.1 โทรทัศน์สีชนิด Smart TV ขนาดไม่น้อยกว่า 43 นิ้ว จำนวน 3 เครื่อง
- 6.3.2 จานรับสัญญาณดาวเทียมระบบ KU-BAND จำนวน 2 จาน
- 6.3.3 หัวรับสัญญาณดาวเทียม(LNB) ชนิด 2 หัว แบบ H/V จำนวน 2 หัว
- 6.3.4 เครื่องรับสัญญาณภาพดาวเทียม (IRD) ระบบ KU-BAND จำนวน 3 เครื่อง พร้อมติดตั้งชั้นวาง
- 6.3.5 สายสัญญาณ RG6 ภายนอก - ภายใน พร้อมติดตั้งอุปกรณ์ในข้อ 2 ถึง 4
- 6.3.6 ติดตั้งโทรทัศน์สีชนิด Smart TV ที่สามารถปรับมุมก้มเงยได้ หรือตามที่โรงเรียนกำหนด (โดยไม่มีค่าใช้จ่ายเพิ่มเติมทั้งสองฝ่าย)
- 6.3.7 ต้องเดินสายไฟฟ้าชนิด VAF 1.5 SQ.mm. ตามมาตรฐานที่การไฟฟ้ากำหนดที่มีได้รับ ไม่น้อยกว่า 2 ช่อง สำหรับ Smart TV และเครื่องรับสัญญาณภาพดาวเทียม (IRD)



ภาพประกอบการติดตั้งจานดาวเทียม กลุ่มที่ 3

1. 2. 3. 4. 5.

7. ระยะเวลาการส่งมอบและการเบิกจ่ายเงิน

ระยะเวลาการส่งมอบและติดตั้งให้แล้วเสร็จภายใน 90 วัน นับถัดจากวันที่ลงนามในสัญญา โดยเบิกจ่ายในครั้งเดียวเมื่อติดตั้งพร้อมใช้งาน และส่งงานเรียบร้อยแล้ว

8. หลักเกณฑ์การพิจารณาคัดเลือกข้อเสนอ

ในการพิจารณาผลการยื่นข้อเสนอครั้งนี้ จะพิจารณาตัดสินโดยใช้เกณฑ์ราคา

9. วงเงินงบประมาณการจัดซื้อครั้งนี้

ราคากลางที่ใช้ในการจัดซื้อ รวมเป็นเงินทั้งสิ้น 1,135,500 บาท (หนึ่งล้านหนึ่งแสนสามหมื่นห้าพันห้าร้อยบาทถ้วน) รายละเอียดดังนี้

- 9.1 กลุ่มที่ 1 จำนวน 14 ชุด ๆ ละ 17,500 บาท เป็นเงิน 245,000 บาท
- 9.2 กลุ่มที่ 2 จำนวน 17 ชุด ๆ ละ 32,000 บาท เป็นเงิน 544,000 บาท
- 9.3 กลุ่มที่ 3 จำนวน 7 ชุด ๆ ละ 49,500 บาท เป็นเงิน 346,500 บาท

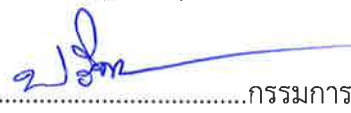
10. อัตราค่าปรับ

ค่าปรับ คิดในอัตราร้อยละ 0.20 ต่อวัน ของราคาพัสดุที่ยังไม่ได้รับมอบ

11. การรับประกันความชำรุดบกพร่อง


รับประกันความชำรุดบกพร่อง ไม่น้อยกว่า 1 ปี นับถัดจากวันที่ผู้ซื้อได้รับมอบ

ลงชื่อ..........ประธานกรรมการ
(นายอดิศร โยระชัย)

ลงชื่อ..........กรรมการ
(นายปรีดา พงษ์วุฒิพันธ์)

ลงชื่อ..........กรรมการ
(นางสุภาวดี ปกครอง)

ลงชื่อ..........กรรมการ
(นายปราโมทย์ พละจิต)

ลงชื่อ..........กรรมการและเลขานุการ
(นางชลธิชา นันทะรักษ์)

บัญชีจัดสรรครุภัณฑ์ทดแทนห้องเรียน DLTV สำหรับโรงเรียนขนาดเล็ก ประจำปีงบประมาณ พ.ศ. 2566

สำนักงานเขตพื้นที่การศึกษาประถมศึกษาอุดรธานี เขต 2

ที่	โรงเรียน	อำเภอ	จำนวน	งบประมาณ
1	บ้านโนนหนองม่วง	กุมภวาปี	3	49,500
2	บ้านนาแบก	กุมภวาปี	3	49,500
3	บ้านปอ	กุมภวาปี	2	32,000
4	บ้านนกชะบา	กุมภวาปี	1	17,500
5	บ้านเหล่ากกโพธิ์กกเค็ง	กุมภวาปี	1	17,500
6	บ้านห้วยบงดงมะไฟ	กุมภวาปี	2	32,000
7	บ้านโนนสิมมา	กุมภวาปี	1	17,500
8	บ้านดอนสวรรค์	กุมภวาปี	1	17,500
9	บ้านท่าแร่	กุมภวาปี	2	32,000
10	บ้านหนองหญ้าร้างกาห้วยชุมปูน	กุมภวาปี	2	32,000
11	บ้านทองอินทร์สวนมอญ	กุมภวาปี	3	49,500
12	บ้านโนนเห็นวังชัย	กุมภวาปี	2	32,000
13	บ้านท่าม่วงเวียงชัย	กุมภวาปี	2	32,000
14	บ้านโนนมะข่า	กุมภวาปี	2	32,000
15	บ้านกุดจิก	กุมภวาปี	2	32,000
16	บ้านหนองแวง	กุมภวาปี	1	17,500
17	บ้านโคกผักหวานโนนรังชี	กุมภวาปี	2	32,000
18	บ้านเหล่าหมากบัวเชียงสม	กุมภวาปี	2	32,000
19	บ้านฝือ	กุมภวาปี	3	49,500
20	บ้านสีแจ	กุมภวาปี	3	49,500
21	บ้านหัวฝาย	โนนสะอาด	2	32,000
22	บ้านม่วงเฒ่า	โนนสะอาด	1	17,500
23	บ้านโนนหยาดน้ำเกลี้ยง	โนนสะอาด	1	17,500
24	บ้านโคกล่าม	โนนสะอาด	1	17,500
25	บ้านโพธิ์ศรีสำราญ	โนนสะอาด	2	32,000
26	บ้านม่วงดง	โนนสะอาด	3	49,500
27	บ้านโนนสูง	ศรีธาตุ	2	32,000
28	บ้านป่าหวาย	ศรีธาตุ	2	32,000
ยอดยกไป				885,000

1.  2.  3.  4.  5. 

ที่	โรงเรียน	อำเภอ	จำนวน	งบประมาณ
	ยอดยกมา			885,000
29	บ้านหนองกุงปาว	ศรีธาตุ	2	32,000
30	บ้านคำดอกไม้	ศรีธาตุ	1	17,500
31	บ้านสมดี	ศรีธาตุ	1	17,500
32	บ้านโคกศรี	ศรีธาตุ	1	17,500
33	บ้านคำม่วง	ศรีธาตุ	2	32,000
34	บ้านท่าลาด สาขาแหลมทอง	วังสามหมอ	1	17,500
35	บ้านคำจวง	วังสามหมอ	1	17,500
36	บ้านไทยสมพร	วังสามหมอ	3	49,500
37	บ้านโคกสะอาด	วังสามหมอ	2	32,000
38	บ้านห้วยสามพาดหนองแกสพระราชูร์พัฒนา	ประจักษ์ศิลปาคม	1	17,500
รวมเป็นเงินทั้งสิ้น (หนึ่งล้านหนึ่งแสนสามหมื่นห้าพันห้าร้อยบาทถ้วน)				1,135,500

1.  2.  3.  4.  5. 