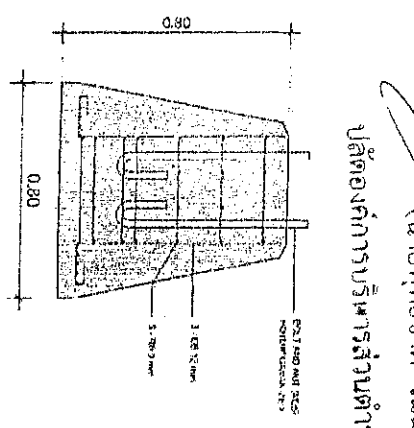
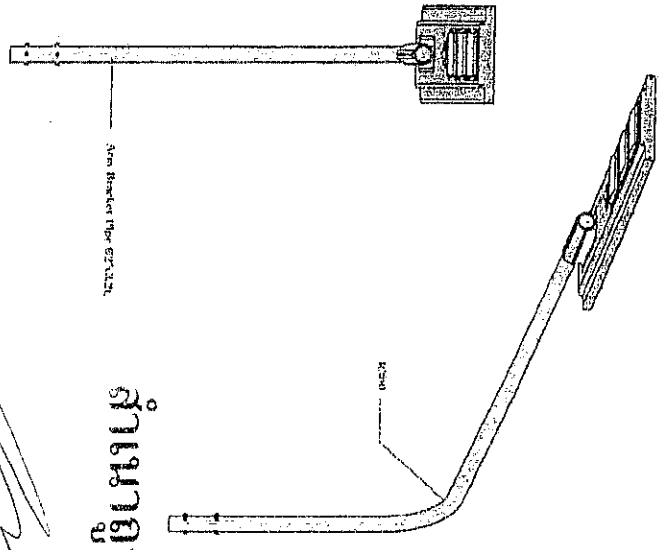


PLAN



SECTION



# สำเนาถูกต้อง

ปลัดองค์การบริหารส่วนตำบลเมืองพลวง  
(นายพุดชาติ ไนกอง)

Material : Hot Roll Mild Steel Sheet SS400 มาตรฐาน 2316-2549  
 Finished : Hot Dip Galvanized after fabrication according to ASTM-A123  
 The Manufacturer of the shall be ISO 9001:2015 Certified



นางอรุณ

องค์การบริหารส่วนตำบลเมืองพลวง  
 อ.เมืองปาน จ.ลำปาง

ประเภท

ติดตั้งให้เสร็จงานตามรายการและ  
 พังงานแบบก่อสร้าง (ใบแจ้งผล)

จำนวน / ส่วน

นางแดงชัย / วิศวกร  
 วิศวกรประจำบริษัท

ชื่อแบบ

นางอรุณ งามใจ  
 ผู้ควบคุมงาน

จำนวน

S. S. S.  
 นายชานุก อดิชา  
 ผู้ควบคุมงาน

จำนวน

นายพุดชาติ ไนกอง  
 ปลัดองค์การบริหารส่วนตำบลเมืองพลวง

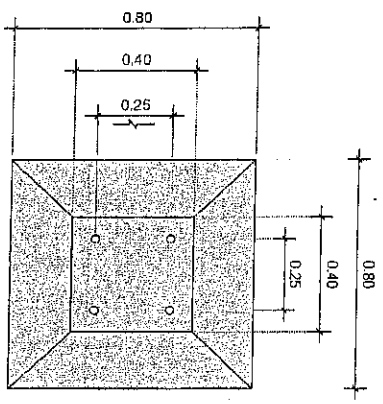
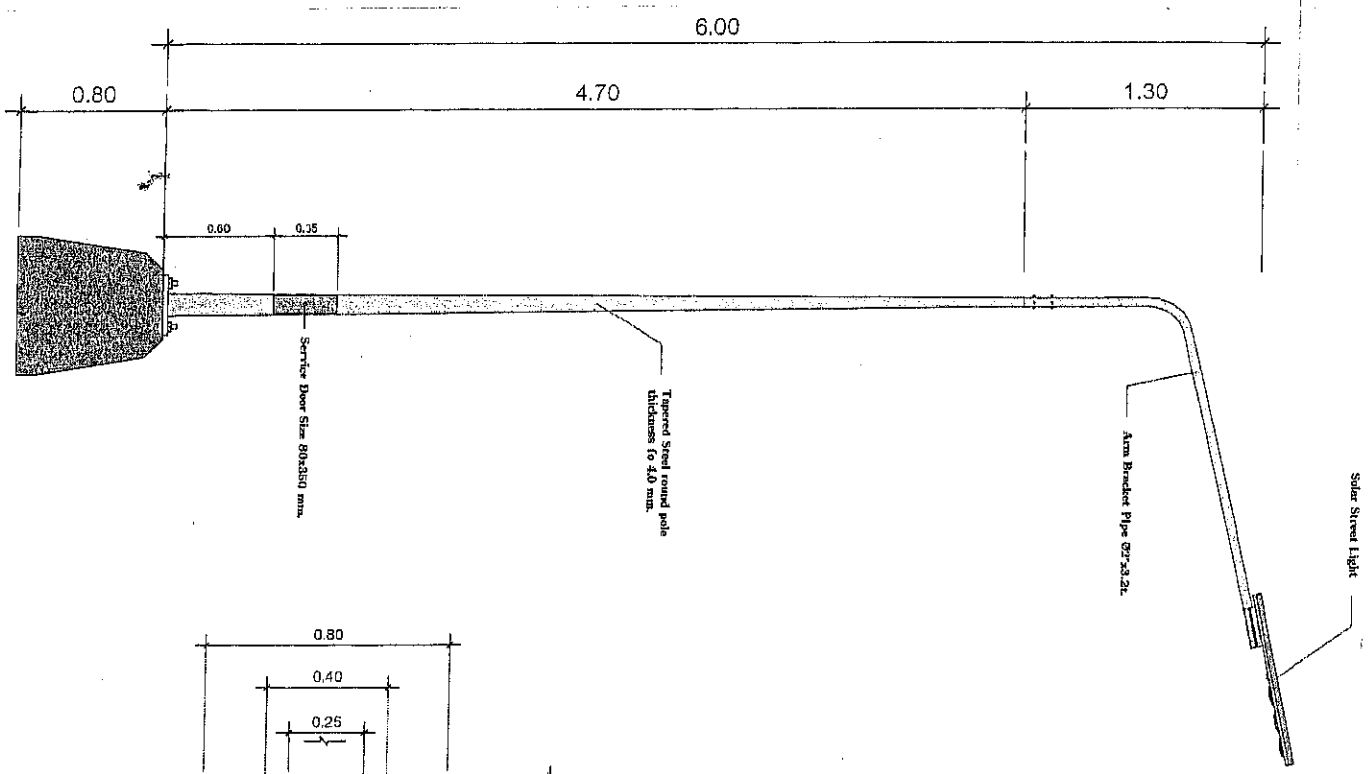
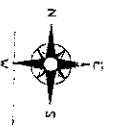
จำนวน

ปลัดองค์การบริหารส่วนตำบลเมืองพลวง

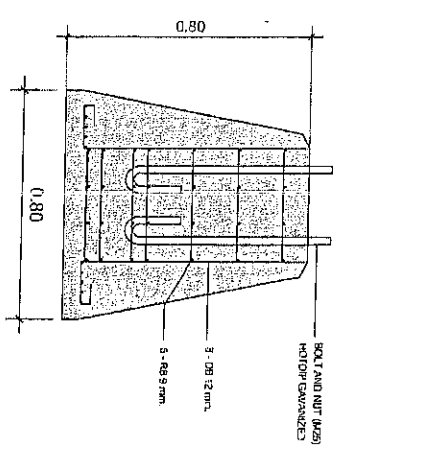
วันที่

นางอุทัย งามใจ  
 นายชานุก อดิชา

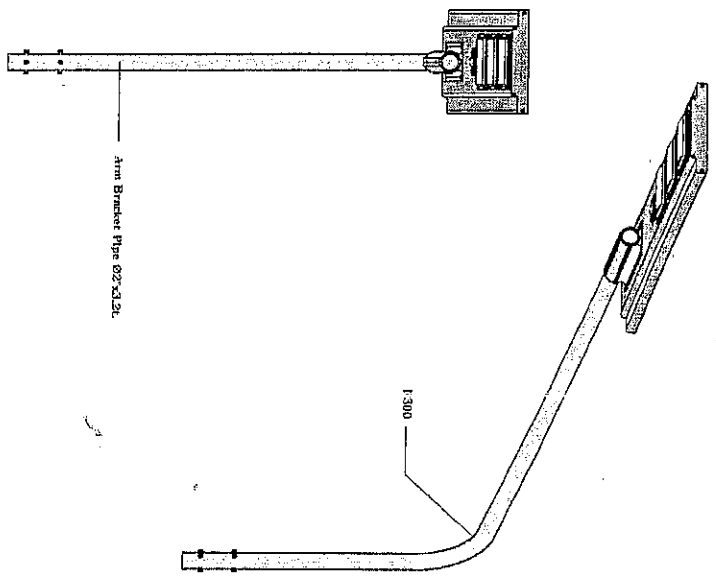
วันที่



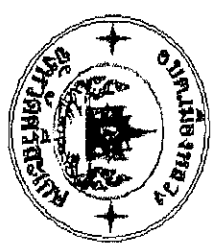
PLAN



SECTION



Material : Hot Roll Mild Steel Sheet SS400 Min. 2316-2549  
 Finished : Hot Dip Galvanized after fabrication according to ASTM-A123  
 The Manufacturer of the shall be ISO 9001:2015 Certified



บริษัท  
 อ.วิบูลย์ภัณฑ์ จำกัด

โครงการ  
 ติดตั้งไฟส่องสว่างถนนสายหลัก  
 พหลโยธิน (บางซื่อ)

สำรวจ / ออกแบบ  
 นายสมชาย วัฒนศิริ  
 วิศวกรโยธา/ผู้รับผิดชอบ

เขียนแบบ  
 นายสมชาย วัฒนศิริ  
 วิศวกรโยธา/ผู้รับผิดชอบ

ตรวจสอบ  
 นายสมชาย วัฒนศิริ  
 วิศวกรโยธา/ผู้รับผิดชอบ

ตรวจสอบ  
 นายสมชาย วัฒนศิริ  
 วิศวกรโยธา/ผู้รับผิดชอบ

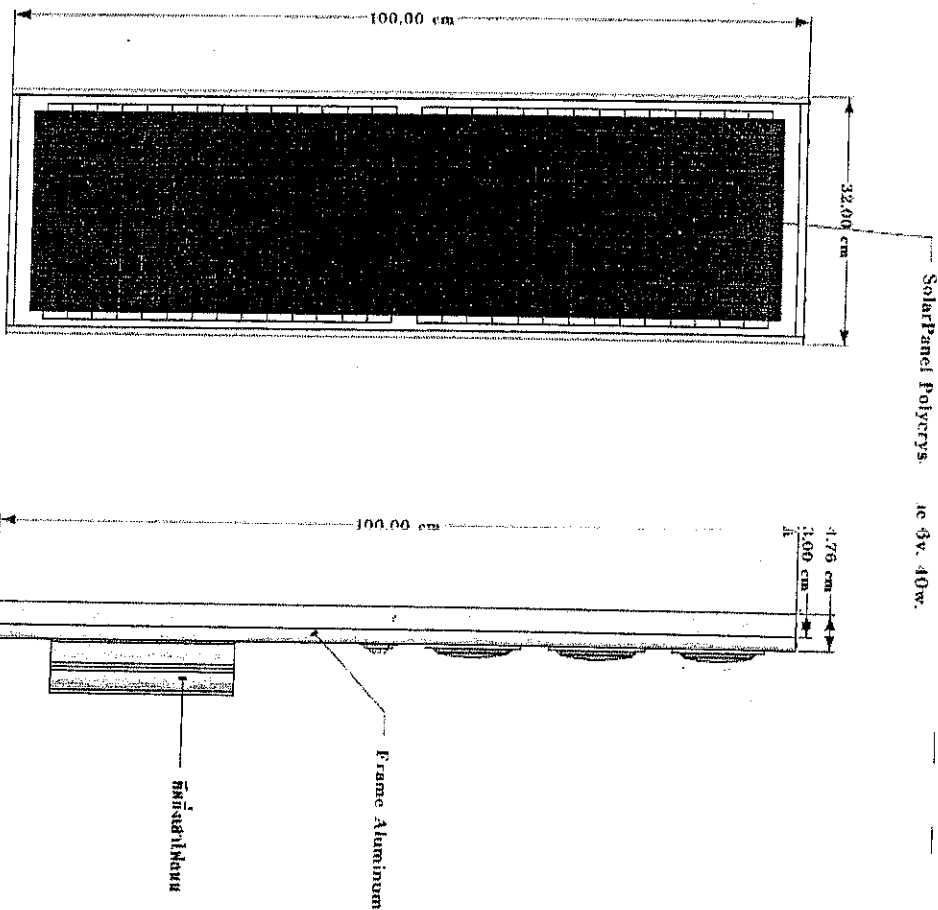
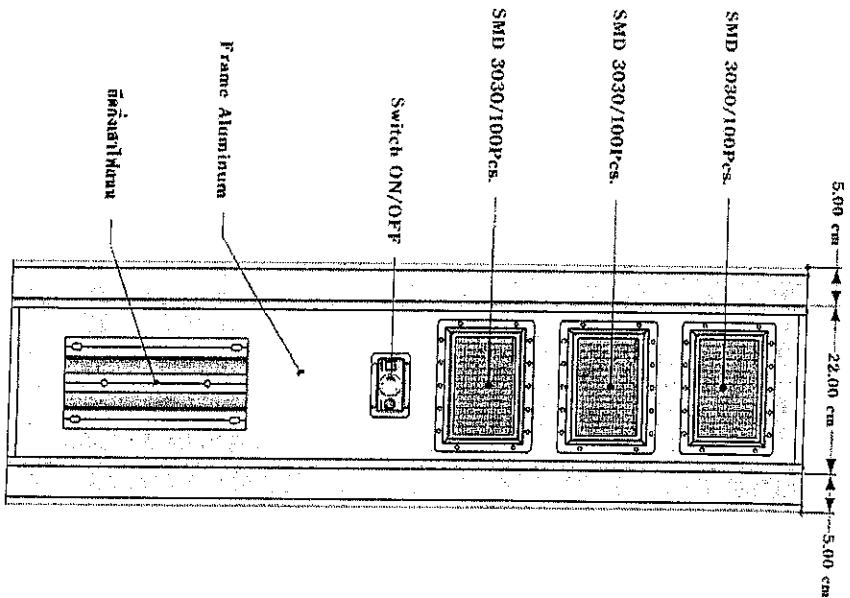
เขียนแบบ  
 นายสมชาย วัฒนศิริ  
 วิศวกรโยธา/ผู้รับผิดชอบ

เขียนแบบ  
 นายสมชาย วัฒนศิริ  
 วิศวกรโยธา/ผู้รับผิดชอบ

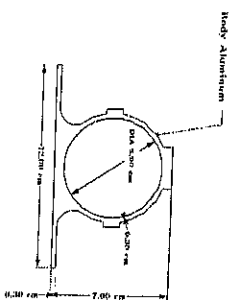
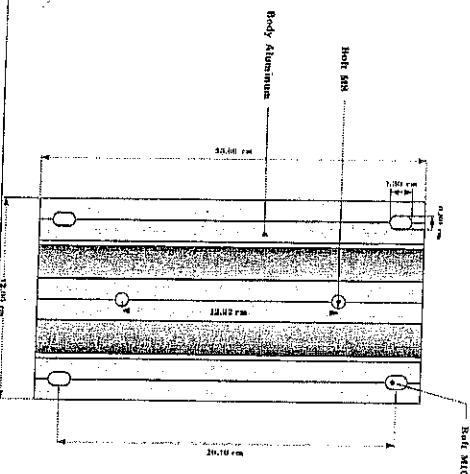
เขียนแบบ  
 นายสมชาย วัฒนศิริ  
 วิศวกรโยธา/ผู้รับผิดชอบ

เขียนแบบ  
 นายสมชาย วัฒนศิริ  
 วิศวกรโยธา/ผู้รับผิดชอบ

เขียนแบบ  
 นายสมชาย วัฒนศิริ  
 วิศวกรโยธา/ผู้รับผิดชอบ



Meterail Body : Aluminium  
 Solar Panel : Meterail Polycrystalline  
 Power 6V. 40W  
 Battery : Lithium Lfc Po4.  
 Capacity 3.2V. 60Ah.  
 Luminous Efficiency : 130 lm./w.  
 CCT : 6000K  
 Waterproof : IP65



រដ្ឋបាល  
 អគ្គនាយកដ្ឋានអភិរក្សធនធានធម្មជាតិ  
 និងបរិស្ថាន (បាវត្សរ៍)

ថ្ងៃចេញ  
 លេខសៀវភៅអនុញ្ញាតដោយរដ្ឋបាល  
 អនុញ្ញាតដោយ (បាវត្សរ៍)

ឈ្មោះ / តំណាង  
 លោកស្រី ឌីណា  
 ប្រធានគម្រោង

កម្រិត  
 ប្រមាណសរុប ១០០គីឡូក្រាម  
 ដុំថ្មប្រមាណ ១០០គីឡូក្រាម

កម្រិត  
 ប្រមាណសរុប ១០០គីឡូក្រាម  
 ដុំថ្មប្រមាណ ១០០គីឡូក្រាម

កម្រិត  
 ប្រមាណសរុប ១០០គីឡូក្រាម  
 ដុំថ្មប្រមាណ ១០០គីឡូក្រាម

កម្រិត  
 ប្រមាណសរុប ១០០គីឡូក្រាម  
 ដុំថ្មប្រមាណ ១០០គីឡូក្រាម

កម្រិត  
 ប្រមាណសរុប ១០០គីឡូក្រាម  
 ដុំថ្មប្រមាណ ១០០គីឡូក្រាម

លេខ  
 ០០០០០០០០