



การพิจารณาตรวจสอบความถูกต้องรายการ คุณสมบัติ และราคา ผลิตภัณฑ์หรือบริการที่ผ่านเกณฑ์การขึ้นบัญชีนวัตกรรมไทย

ด้านไฟฟ้า อิเล็กทรอนิกส์ และโทรคมนาคม : ครุภัณฑ์ไฟฟ้า อิเล็กทรอนิกส์ และโทรคมนาคม

รหัส : 07020031

ชื่อสามัญของผลงานนวัตกรรมไทย :	ชุดเสาไฟถนนโคมเสาพับได้โคมไฟแอลอีดีพลังงานแสงอาทิตย์ (Solar Cell LED Streetlight with Folding Pole)
ชื่อทางการค้าของผลงานนวัตกรรมไทย :	ชุดเสาไฟถนนโคมเสาพับได้โคมไฟแอลอีดีพลังงานแสงอาทิตย์ (Solar Cell LED Streetlight with Folding Pole)
หน่วยงานที่พัฒนา :	บริษัท อัดถสาร จำกัด จ้างสถาบันสหกิจศึกษาและพัฒนาสื่ออิเล็กทรอนิกส์ ไทย-เยอรมัน มหาวิทยาลัยเทคโนโลยีพระจอมเกล้าพระนครเหนือ วิจัยโคมไฟแอลอีดี และจ้างศูนย์เทคโนโลยีโลหะและวัสดุแห่งชาติ สำนักงานพัฒนาวิทยาศาสตร์และเทคโนโลยีแห่งชาติ วิจัยเสาไฟโคมเสาพับได้
ช่วงเวลาที่ยื่นทะเบียน :	มกราคม 2566 – มกราคม 2574 (8 ปี)

คุณสมบัตินวัตกรรม :

ชุดเสาไฟถนนโคมเสาพับได้โคมไฟแอลอีดีพลังงานแสงอาทิตย์ ซึ่งประกอบด้วย เสาไฟถนนโคมเสาพับได้ อาศัยการพับโดยมีฐานเหล็กและห่วงเหล็กขนาดใหญ่กลางเสาช่วยถ่วงเพื่อง่ายในการยกเสาและใช้เหล็กค้ำ และใช้คนยกเสาอย่างน้อย 2 คน พร้อมฐานรากแบบเข็มเหล็ก สามารถติดตั้งที่หน้างานได้ สามารถติดตั้งได้ทุกพื้นที่ รวมทั้งพื้นที่ที่มีข้อจำกัดในการเข้าถึงของเครื่องจักรขนาดใหญ่ ในส่วนโคมไฟแอลอีดีพลังงานแสงอาทิตย์มีแผงเซลล์แสงอาทิตย์ประกอบติดกับโคมไฟรับแสงได้ 2 ทิศทาง ทำให้มีความสว่างสูง รวมทั้งใช้แหล่งจ่ายไฟเป็นพลังงานแสงอาทิตย์ จึงช่วยประหยัดพลังงานได้ และให้ค่าความสว่างเฉลี่ยตามเกณฑ์มาตรฐานกรมทางหลวงชนบท

คุณลักษณะเฉพาะ

1. เสาไฟถนนโคมเสาพับได้ มีความสูง 6 เมตร ทำจากวัสดุเหล็กชุบกลวาไนซ์ (Hot-Dip Galvanized)
2. คุณลักษณะทางกลของเสาไฟถนนโคมเสาพับได้ อ้างอิงวิธีทดสอบมาตรฐาน มอก. 2316 – 2549
 - 2.1 มีความต้านแรงดึง ไม่น้อยกว่า 442 ± 5 เมกะพาสคัล
 - 2.2 มีความต้านแรงดึงที่จุดคราก ไม่น้อยกว่า 358 ± 5 เมกะพาสคัล
 - 2.3 มีความยืด ไม่น้อยกว่าร้อยละ 21 ± 5
3. เสาไฟถนนโคมเสาพับได้ โดยฐานเหล็กและห่วงเหล็กขนาดใหญ่กลางเสา โดยฐานเหล็กมีแผ่นเพรทสองแผ่นประกบกันและใช้บูธเหล็กบานพับเพื่อช่วยรับแรงดึงและใช้ห่วงเหล็กขนาดใหญ่ตรงกลางเสาช่วยผ่อนแรงเพื่อง่ายในการยกเสาโดยใช้เหล็กค้ำยันโดยคนยกเสาอย่างน้อย 2 คน
4. เสาไฟถนนโคมเสาพับได้สามารถรับน้ำหนักได้ 90 ± 10 กิโลกรัม มีความแข็งแรงเพียงพอที่จะสามารถรองรับอุปกรณ์ที่จะนำมาติดบนหัวเสา
5. โคมไฟแอลอีดีพลังงานแสงอาทิตย์ มีขนาดประมาณ $789 \times 367 \times 63.5$ มิลลิเมตร และมีน้ำหนักประมาณ 20 ± 5 กิโลกรัม
6. โคมไฟแอลอีดีพลังงานแสงอาทิตย์ ใช้แหล่งจ่ายไฟเป็นพลังงานแสงอาทิตย์
7. โคมไฟแอลอีดีพลังงานแสงอาทิตย์ มีแผงเซลล์แสงอาทิตย์ประกอบติดกับโคมไฟรับแสงได้ 2 ทิศทาง ซึ่งกำหนดลักษณะการติดตั้งที่ระยะห่างระหว่างโคม 30 เมตร ความสูง 6 เมตร



LED Streetlight Integrated

8. คุณลักษณะทางแสงและสีของโคมไฟแอลอีดีพลังงานแสงอาทิตย์ อ้างอิงวิธีทดสอบมาตรฐาน IES LM-79-08
 - 8.1 มีค่าประสิทธิภาพของดวงโคมไม่น้อยกว่า 183 ลูเมนต่อวัตต์
 - 8.2 มีค่าฟลักซ์ส่องสว่างไม่น้อยกว่า 5,662 ลูเมน
 - 8.3 มีค่าดัชนีความถูกต้องของสีไม่น้อยกว่า 75
9. โคมไฟแอลอีดีพลังงานแสงอาทิตย์ ขนาด 30 วัตต์ มีรายงานการคำนวณค่าความส่องสว่างและการกระจายแสงของโคมด้วยโปรแกรม DIALux ซึ่งกำหนดลักษณะการติดตั้งที่ระยะห่างระหว่างโคม 30 เมตร ความสูง 6 เมตร ให้ค่าความส่องสว่างเฉลี่ย 15 ลักซ์ ค่าความส่องสว่างต่ำสุดต่อความส่องสว่างเฉลี่ย (Uniformity : u_0) $\geq 1/2.5$ และค่าความส่องสว่างต่ำสุดต่อค่าความส่องสว่างสูงสุด (E_{min}/E_{max}) $\geq 1/6$ ผ่านตามมาตรฐานกรมทางหลวง โดยสอดคล้องตามเกณฑ์ความส่องสว่างถนนสายรองและพื้นที่ชานเมือง (นอกเมือง)
10. โคมไฟแอลอีดีพลังงานแสงอาทิตย์ มีระดับการป้องกันน้ำและฝุ่น IP66 อ้างอิงวิธีทดสอบมาตรฐาน มอก. 513-2553
11. แผงเซลล์แสงอาทิตย์ เป็นชนิด Mono Crystalline มีกำลังไฟฟ้าสูงสุด 70 วัตต์ อ้างอิงวิธีทดสอบมาตรฐาน EN55032, EN61000
12. แบตเตอรี่เป็นชนิดลิเทียมฟอสเฟต (LiFePO₄) มีขนาดไม่น้อยกว่า 12.8 โวลต์ และ 45 แอมแปร์ชั่วโมง อ้างอิงวิธีทดสอบมาตรฐาน มอก. 2217-2548

หมายเหตุ : แนะนำให้ใช้เสาไฟถนนโคนเสาพับได้ร่วมกับโคมไฟแอลอีดีพลังงานแสงอาทิตย์ ประกอบเป็นชุดเดียวกัน เพื่อให้ได้ประโยชน์สูงสุดจากการใช้งาน และใช้เสาไฟถนนโคนเสาพับได้ที่ถูกออกแบบมาสำหรับเสานี้โดยเฉพาะ และมีโคมไฟแอลอีดีพลังงานแสงอาทิตย์ตราผลิตภัณฑ์ดังกล่าวเพื่อรับแสงได้ 2 ทิศทาง

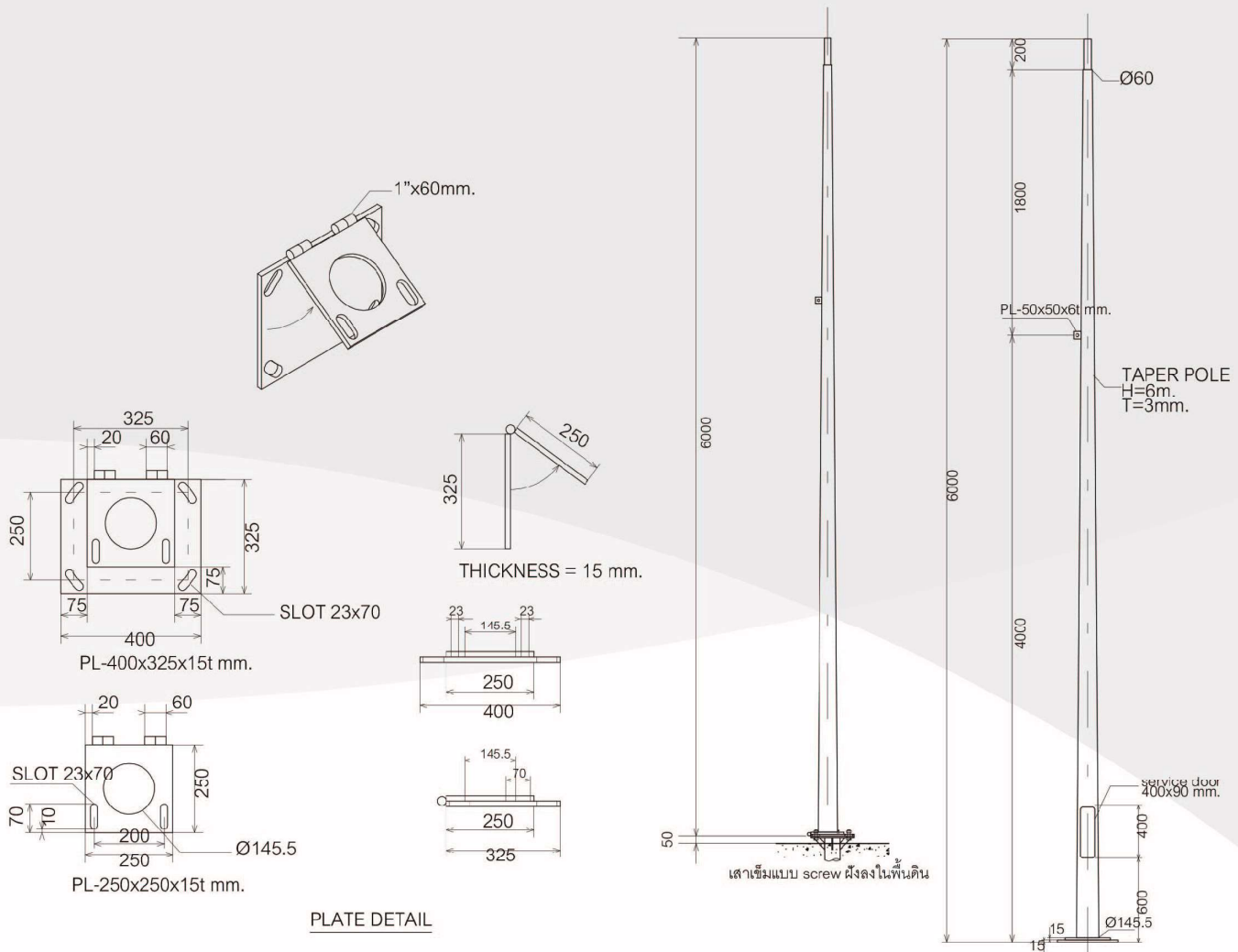
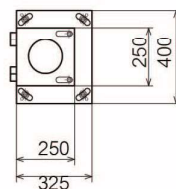
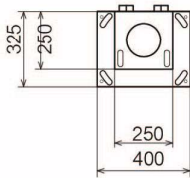
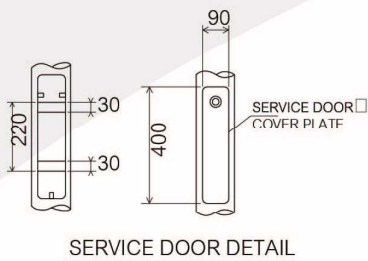
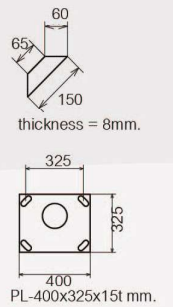
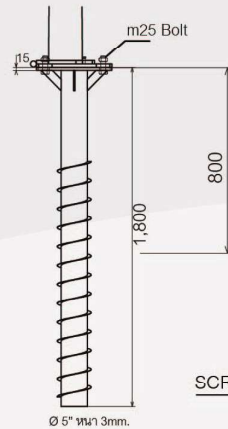
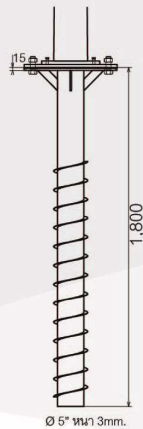
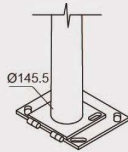
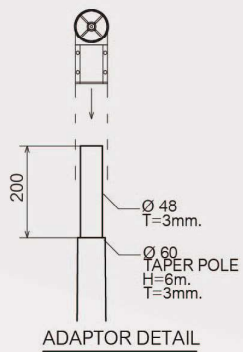
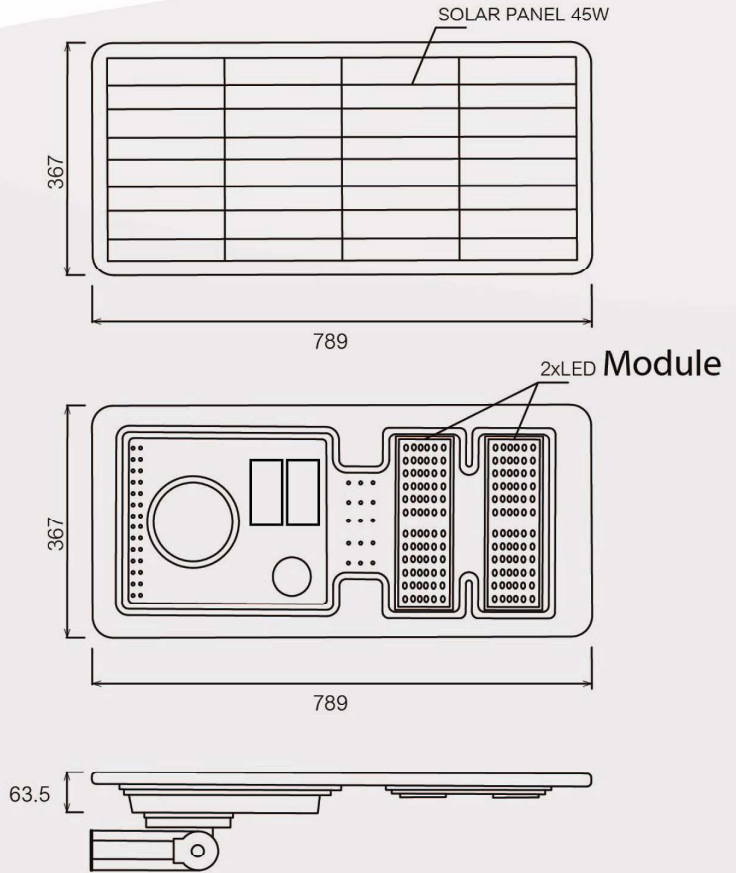
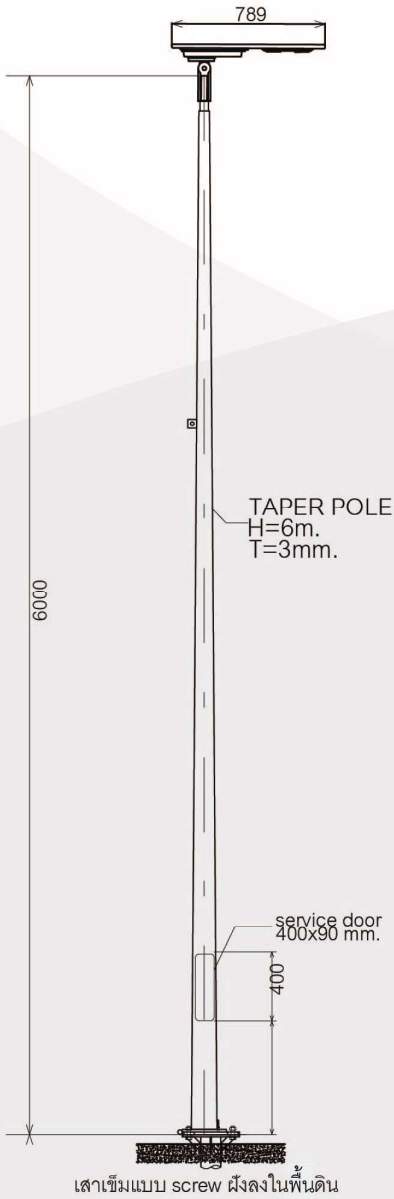


PLATE DETAIL

ผลงานนวัตกรรมไทย รหัส 07020031
 ชุดเสาไฟถนนโคนเสาพับได้ โคมไฟแอลอีดีพลังงานแสงอาทิตย์
 (SOLAR CELL LED STREETLIGHT WITH FOLDING POLE)



FOOTING DETAIL



บัญชีนวัตกรรมไทย

โดย

สำนักงบประมาณ

ฉบับเพิ่มเติม

มกราคม 2566



รหัส	ประเภท/รายการ	หน่วยนับ	ราคาต่อหน่วย (รวมภาษีมูลค่าเพิ่ม) (บาท)
07020031	ชุดเสาไฟถนนโคมเสาพับได้โคมไฟแอลอีดีพลังงานแสงอาทิตย์ (Solar Cell LED Streetlight with Folding Pole)		
	ชุดเสาไฟถนนโคมเสาพับได้โคมไฟแอลอีดีพลังงานแสงอาทิตย์ ประกอบด้วย 1) เสาไฟถนนโคมเสาพับได้ 6 เมตร จำนวน 1 ต้น 2) ฐานรากเข็มเหล็ก 1.8 เมตร จำนวน 1 ต้น 3) โคมไฟแอลอีดีพลังงานแสงอาทิตย์ 30 วัตต์ ตราผลิตภัณฑ์ INUT รุ่นผลิตภัณฑ์ ASL3560 ขนาด 30 วัตต์ จำนวน 1 โคม	ชุด	64,000.00
	หมายเหตุ : 1. ราคานี้รวมค่าใช้จ่ายในการขนส่งและค่าติดตั้ง 2. รับประกันเป็นระยะเวลา 2 ปี นับจากวันส่งมอบโดยรวมค่าใช้จ่าย ในการซ่อมแซมผลิตภัณฑ์ที่อยู่ในเงื่อนไขการรับประกัน ความเสียหายซึ่งเกิดจากความบกพร่องของสินค้า จากการใช้งาน ตามปกติวิสัยหรือชำรุดเสียหายซึ่งเกิดจากความบกพร่อง จากมาตรฐานการผลิต 2 ปี ยกเว้นกรณีเสียหายจากการดัดแปลง สินค้า ภัยพิบัติหรือฟ้าผ่า		